

# Lineal surface

« Tilbake til artikkellisten

## Lineal surface 1400 Hvit 2320lm 3000K Ra>80 DALI / Push Dim

El-nummer:  
3302310  
EAN:  
5703821180412  
SG artikkelnr:  
8246095897



|  |                     |
|--|---------------------|
|  | FDV                 |
|  | Monteringsanvisning |
|  | Last ned            |
|  | Spesifikasjonstekt  |



EL



IK08

IP20



CE

### Elektrisk

|                              |                                    |
|------------------------------|------------------------------------|
| Systemeffekt (W):            | 21W                                |
| Spenning:                    | 220-240V                           |
| Maks. armaturer per sikring: | B10: 15, B16: 24, C10: 25, C16: 41 |
| PE Lekkasje strøm (mA):      | 0.29                               |

### Lysteknikk

|                            |                 |
|----------------------------|-----------------|
| Type lyskilde:             | LED             |
| Effektiv lysstrøm (lm):    | 2320lm          |
| Effekt:                    | 110 lm/W        |
| Fargetemperatur:           | 3000K           |
| Fargegjengivelse (Ra/CRI): | Ra>80           |
| MacAdams faktor:           | SDCM: 3         |
| Levetid:                   | L80/B10>100.000 |
| Levetid:                   | L93/>50.000     |
| Lysstråling:               | Direkte         |
| UGR:                       |                 |

Fotobiologisk sikkerhet:

RG 0

**Styring**

Styring:

DALI / Push Dim

**Beskyttelse**

Isolasjonsklasse:

Klasse I

**Energi og godkjenning**

Inneholder lyskilde med energiklasse:

D

Breeam:

Oppfyller Hea 01 krav til flimмерfri belysning (In-Use: Hea 05)

Byggvarubedømming:

Ja

**Materialer og overflater**

Materiale:

Aluminium

Farge:

Hvit RAL 9003

**Montering/Tilkobling**

Montering:

Utenpåliggende, Innendørs

Modul:

1400

Tilkobling:

5 pol Winsta mini og 5x1,5 gjennomgangskobling

**Dimensjoner**

Lengde (mm) L:

1401

Bredde (mm) W:

42

Høyde (mm) H:

70

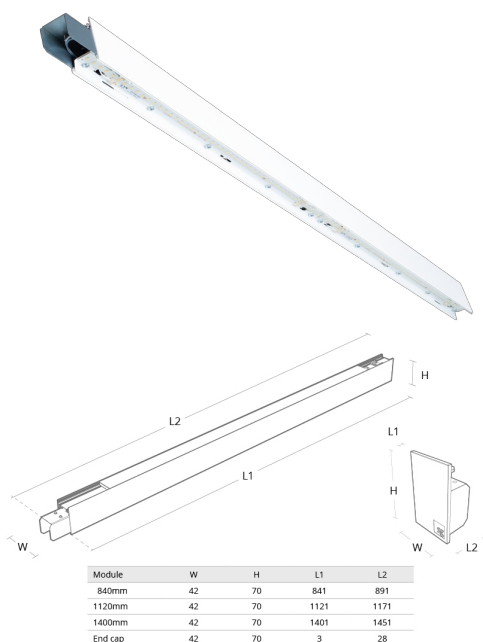
Vekt (kg) brutto/netto:

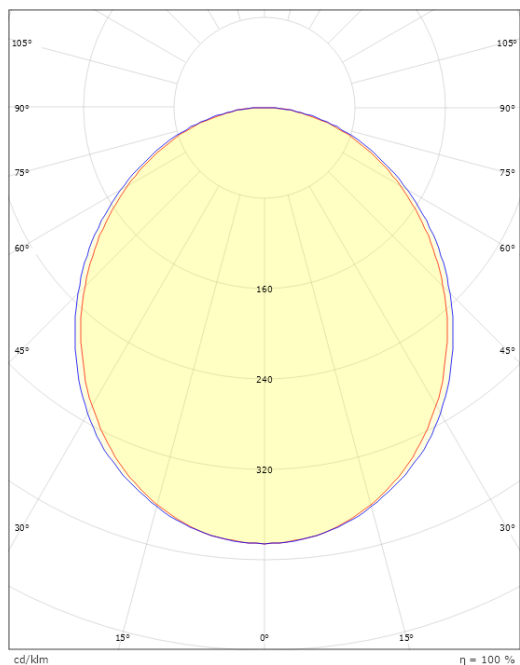
3.5 / 3.3

**Forpakning**

Forpakkingsstørrelse (mm):

1560 x 50 x 80





— C0/C180  
— C90/C270

| Glare Evaluation According to UGR  |     |  |      |      |      |      |   |      |      |      |      |    |
|--|-----|--|------|------|------|------|---|------|------|------|------|----|
| Ceiling  |     | 70   | 70   | 50   | 50   | 30   | 70                                      | 70   | 50   | 50   | 30   | 30 |
| Table  |     | 30   | 30   | 20   | 20   | 20   | 50                                      | 50   | 20   | 20   | 20   | 20 |
| Floor  |     | 20   | 20   | 20   | 20   | 20   | 20                                      | 20   | 20   | 20   | 20   | 20 |
| Room Size  |     | Viewing direction at right angles to the lamp axis |      |      |      |      | Viewing direction parallel to lamp axis |      |      |      |      |    |
| x  | y   |  |      |      |      |      |   |      |      |      |      |    |
| 2H   | 2H  | 21.3   | 22.6 | 21.6 | 22.8 | 23.0 | 21.5                                    | 22.8 | 21.8 | 23.0 | 23.3 |    |
|  | 3H  | 22.8   | 23.9 | 23.1 | 24.3 | 24.5 | 23.0                                    | 24.2 | 23.4 | 24.5 | 24.8 |    |
|  | 4H  | 23.4   | 24.5 | 23.7 | 24.8 | 25.1 | 23.7                                    | 24.8 | 24.1 | 25.1 | 25.4 |    |
|  | 6H  | 23.9   | 24.9 | 24.3 | 25.2 | 25.6 | 24.2                                    | 25.2 | 24.6 | 25.6 | 25.9 |    |
|  | 8H  | 24.3   | 25.1 | 24.4 | 25.4 | 25.7 | 24.4                                    | 25.4 | 24.8 | 25.7 | 26.1 |    |
| 4H   | 2H  | 21.9   | 23.0 | 22.3 | 23.3 | 23.6 | 22.1                                    | 23.2 | 22.5 | 23.5 | 23.8 |    |
|  | 3H  | 23.6   | 24.6 | 24.0 | 24.9 | 25.3 | 23.9                                    | 24.8 | 24.3 | 25.1 | 25.5 |    |
|  | 4H  | 24.4   | 25.3 | 24.8 | 25.6 | 26.0 | 24.7                                    | 25.5 | 25.1 | 25.9 | 26.2 |    |
|  | 6H  | 25.0   | 25.8 | 25.5 | 26.2 | 26.6 | 25.3                                    | 26.1 | 25.8 | 26.4 | 26.9 |    |
|  | 8H  | 25.3   | 25.9 | 25.7 | 26.3 | 26.8 | 25.6                                    | 26.2 | 26.0 | 26.7 | 27.1 |    |
| 8H   | 2H  | 25.4   | 26.0 | 25.9 | 26.5 | 26.9 | 25.8                                    | 26.4 | 26.2 | 26.8 | 27.2 |    |
|  | 4H  | 24.7   | 25.4 | 25.2 | 25.8 | 26.2 | 25.0                                    | 25.6 | 25.4 | 26.0 | 26.5 |    |
|  | 6H  | 25.5   | 26.1 | 26.0 | 26.5 | 27.0 | 25.8                                    | 26.3 | 26.3 | 26.8 | 27.2 |    |
|  | 8H  | 25.8   | 26.3 | 26.3 | 26.8 | 27.3 | 26.1                                    | 26.6 | 26.6 | 27.1 | 27.5 |    |
|  | 12H | 26.1   | 26.5 | 26.6 | 27.0 | 27.5 | 26.4                                    | 26.8 | 26.9 | 27.3 | 27.8 |    |
| 12H  | 2H  | 24.8   | 25.4 | 25.2 | 25.8 | 26.3 | 25.0                                    | 25.6 | 25.5 | 26.0 | 26.5 |    |
|  | 4H  | 25.6   | 26.1 | 26.1 | 26.5 | 27.0 | 25.9                                    | 26.3 | 26.3 | 26.8 | 27.3 |    |
|  | 6H  | 25.8   | 26.4 | 26.5 | 26.9 | 27.4 | 26.2                                    | 26.6 | 26.7 | 27.1 | 27.6 |    |
|  | 8H  | 26.0   | 26.6 | 26.7 | 27.1 | 27.6 | 26.4                                    | 26.8 | 26.9 | 27.3 | 27.8 |    |
|  | 12H | 26.3   | 26.9 | 27.0 | 27.4 | 27.9 | 26.7                                    | 27.1 | 27.2 | 27.6 | 28.1 |    |
| Variation of the observer position for luminance distances S   |     |  |      |      |      |      |   |      |      |      |      |    |
| S = 1.0H   |     | +0.1 / -0.1  |      |      |      |      | +0.1 / -0.1                             |      |      |      |      |    |
| S = 1.5H   |     | +0.2 / -0.4  |      |      |      |      | +0.2 / -0.2                             |      |      |      |      |    |
| S = 2.0H   |     | +0.4 / -0.7  |      |      |      |      | +0.4 / -0.6                             |      |      |      |      |    |
| Standard table   |     | 8006   |      |      |      |      | 8006                                    |      |      |      |      |    |
| Correction parameter   |     | 8.6  |      |      |      |      | 8.9                                     |      |      |      |      |    |
| Corrected Glare Index referring to 2300 lm in Total Luminous Flux. The UGR values have been calculated according to CIE Publ. 117 Spacing to Height Ratio = 0.25 |     |  |      |      |      |      |   |      |      |      |      |    |

Om SG  
 Kontakt SG  
 SGs personvern- og datbeskyttelsesretningslinjene  
 Informasjonskapselpolicy  
 Mennesker og miljø  
 Åpenhetsloven  
 SG Armaturen AS  
 Skytterheia 25  
 N-4790 Lillesand  
 Norway  
 firmapost@sg-as.no  
 +47 37 500 300



Logg på